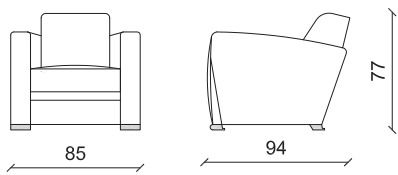
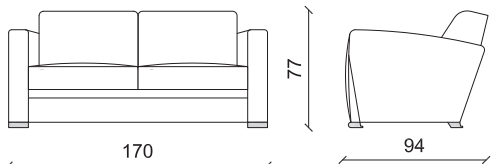




CITIZEN

Symbole d'une ligne architecturale, force brute au service d'un confort moderne.

As the embodiment of architecture, blunt force serving modern comfort.

MODÈLE	DIMENSIONS	CODE
FAUTEUIL CITIZEN	 <p>Cm 85 x 94 x 77 Inch 33.5 x 37 x 30.3</p>	FAUCITIZ
CANAPÉ CITIZEN 170	 <p>Cm 170 x 94 x 77 Inch 66.9 x 37 x 30.3</p>	CITIZ- CAMP170



- Piètements : Bois verni, mat ou brillant.
- Structure : bois massif hêtre et peuplier.
- Suspension : sangles élastiques croisées.
- Assise : mousse polyuréthane, densité 35 et 40 kg/m³.



- Base: vanished wood, matt or high gloss finish.
- Structure: solid beechwood and beech plywood.
- Suspension: elastic cross straps.
- Cushions: polyurethane foam, density 35 to 40 kg/m³.



HUGUES CHEVALIER
PARIS

Rive gauche: 226 Boulevard Saint-Germain 75007 Paris • Rive droite: 14 Avenue de Friedland 75008 Paris

Phone : +33 (0)1 56 88 50 70 • Mail : info@hugueschevalier.com