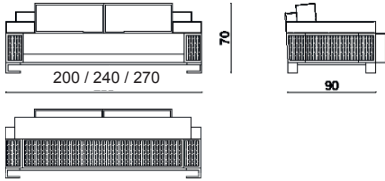
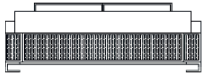




STANISLAS

Sophistication et raffinement. Modèle phare de la collection Saint Germain, le canapé Stanislas séduit par ses multiples propositions, promesse d'un style résolument audacieux, en écho à la tradition Art Déco. Les nombreux choix de finitions permet de combiner le bois massif au cannage, marqueterie de paille, bois, cuir, tissu...

Sophistication and refinement. As a flagship model of the Saint Germain collection, echoing the Art Deco tradition, the Stanislas sofa seduces with its multiple proposals, promise of a resolutely audacious style. The numerous choices of finish allows one to combine solid wood to cannage, straw marquetry, wood, leather, fabric...

MODÈLE	DIMENSIONS	CODE
STANISLAS 200		Cm 200 X 90 X 70 Inch 78.7 X 39.4 X 27.6
STANISLAS 240		Cm 240 X 90 X 70 Inch 94.5 X 39.4 X 27.6
STANISLAS 270		Cm 270 X 90 X 70 Inch 106.3 X 39.4 X 27.6



- **Accoudoirs et dos en bois verni finition mat ou brillant :** Intérieur des accoudoirs tapissé ou plaqué bois, piètement métal finition bronze, chrome ou dark chrome.
- **Structure :** bois massif d'hêtre et peuplier avec parties en multiplis.
- **Suspensions :** sangles élastiques croisées.
- **Assise :** polyuréthane expansé à densité variable avec housse de protection en Valform coton.
- Existe avec plusieurs finitions sur les bras et le dos.

- **Armrest and back with interior tissu lining :** varnished wood, matt or high gloss finish, base in metal, 3 finishes : bronze, chrome or dark chrome
- **Structure :** Solid beechwood and beech plywood.
- **Suspension :** Elastic cross straps.
- **Cushions :** Polyurethane foam, variable density. Available with different finishes on the arms and on the back.



HUGUES CHEVALIER
PARIS

Rive gauche: 226 Boulevard Saint-Germain 75007 Paris • Rive droite: 14 Avenue de Friedland 75008 Paris
Phone : +33 (0)1 56 88 50 70 • Mail : info@hugueschevalier.com