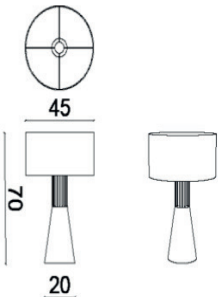




# TOURNON

Puissance de la matière brute. La lampe Tournon puise son originalité dans son socle en marbre.

*Power of the raw material. The Tournon lamp takes its originality from its marble base.*

MODÈLE	DIMENSIONS	CODE	
LAMPE EN MARBRE TOURNON		Cm ø 45 X 70 Inch ø 17.7 X 27.6	SGTOUR LAMP



• Lampe en marbre strié en partie supérieure, abat-jours en tissu couleur beige (autre coloris sur demande).

• Lamp with base in striated marble in the top part, lampshade in beige finish (other colors upon request).



**HUGUES CHEVALIER**  
PARIS

Rive gauche: 226 Boulevard Saint-Germain 75007 Paris • Rive droite: 14 Avenue de Friedland 75008 Paris  
Phone : +33 (0)1 56 88 50 70 • Mail : [info@hugueschevalier.com](mailto:info@hugueschevalier.com)