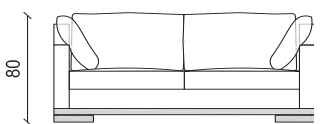
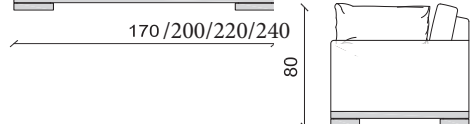
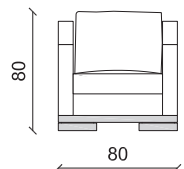
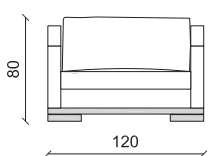
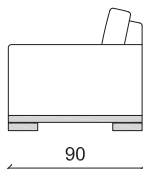
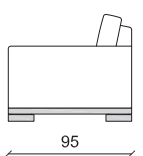




# MEGÈVE

De belles matières, signe de fidélité à la tradition pour tous ceux qui partagent le goût pour l'authenticité.

*Fine materials, ever true to tradition, for those with a taste for that authentic ring.*

MODÈLE	DIMENSIONS	CODE
<b>MEGÈVE 170</b>		Cm 170 x 95 x 80 Inch 66.9 x 37.4 x 31.5
<b>MEGÈVE 200</b>		<b>MEG170</b>
<b>MEGÈVE 220</b>		<b>MEG200</b>
<b>MEGÈVE 240</b>		<b>MEG220</b>
		<b>MEG240</b>
<b>FAUTEUIL MEGÈVE 80</b>		Cm 200 x 95 x 80 Inch 78.7 x 37.4 x 31.5
<b>FAUTEUIL LOVESEAT MEGÈVE</b>		Cm 220 x 95 x 80 Inch 86.6 x 37.4 x 31.5
		Cm 240 x 95 x 80 Inch 94.5 x 37.4 x 31.5
		<b>MEGFAU</b>
		<b>MEGLOVE</b>



- Piètements : Bois verni, mat ou brillant.
- Structure : bois massif hêtre et peuplier.
- Suspension : sangles élastiques croisées.
- Assise : mousse polyuréthane, densité 35 et 40 kg/m<sup>3</sup>.

- Base: vanished wood, matt or high gloss finish.
- Structure: solid beechwood.
- Suspension: elastic cross straps.
- Cushions: polyurethane foam, density 35 to 40 kg/m<sup>3</sup>.



**HUGUES CHEVALIER**  
PARIS

Rive gauche: 226 Boulevard Saint-Germain 75007 Paris • Rive droite: 14 Avenue de Friedland 75008 Paris

Phone : +33 (0)1 56 88 50 70 • Mail : [info@hugueschevalier.com](mailto:info@hugueschevalier.com)