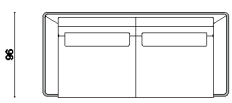
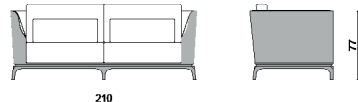
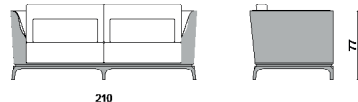
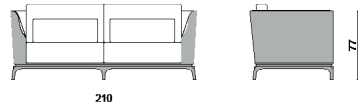
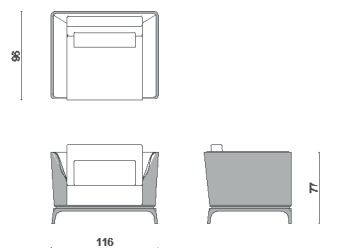


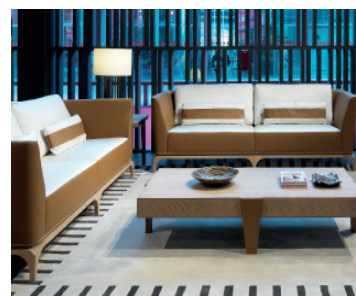


# PASCALE - cuir

Un modèle qui s'impose par la puissance de sa ligne. La rencontre entre la simplicité du trait et la noblesse des matières. Structure bois ou structure cuir disponibles pour ce modèle.

*A sofa that stands out by the power of its line. The union between the simplicity of the line and the nobility of the materials. Wooden structure or leather structure available for this model.*

MODÈLE	DIMENSIONS	CODE
<b>PASCALE CUIR 180</b>		Cm 180 x 96 x 77 Inch 70.8 x 37.8 x 30.3 <b>PASCALE 180CUIR</b>
<b>PASCALE CUIR 210</b>		Cm 210 x 96 x 77 Inch 82.7 x 37.8 x 30.3 <b>PASCALE 210CUIR</b>
<b>PASCALE CUIR 240</b>		Cm 240 x 96 x 77 Inch 94.5 x 37.8 x 30.3 <b>PASCALE 240CUIR</b>
<b>PASCALE CUIR 270</b>		Cm 270 x 96 x 77 Inch 106.3 x 37.8 x 30.3 <b>PASCALE 270CUIR</b>
<b>FAUTEUIL PASCALE CUIR</b>		Cm 116 x 96 x 77 Inch 45.7 x 37.8 x 30.3 <b>PASCALEFAU CUIR</b>



Base en bois verni finition mat ou brillant et coque en cuir.  
Structure en bois massif d'hêtre et peuplier avec parties en multiplies.  
Suspensions: sangle élastiques croisés  
Assise: mousse polyuréthane densité 35 et 40kg/m3

Leather structure and wood varnish base in matt or high gloss finish.  
Structure in beechwood and beech plywood. Suspensions: Elastic cross straps  
Seat: polyurethane foam density 35 and 40 kg / M3



**HUGUES CHEVALIER**  
PARIS

Rive gauche: 226 Boulevard Saint-Germain 75007 Paris • Rive droite: 14 Avenue de Friedland 75008 Paris  
Phone : +33 (0)1 56 88 50 70 • Mail : [info@hugueschevalier.com](mailto:info@hugueschevalier.com)



# PASCALE - bois

Un modèle qui s'impose par la puissance de sa ligne. La rencontre entre la simplicité du trait et la noblesse des matières. Structure bois ou structure cuir disponibles pour ce modèle.

*A sofa that stands out by the power of its line. The union between the simplicity of the line and the nobility of the materials. Wooden structure or leather structure available for this model.*

MODÈLE	DIMENSIONS	CODE
<b>PASCALE 180</b>		<b>PASCALE180</b>
<b>PASCALE 210</b>		<b>PASCALE210</b>
<b>PASCALE 240</b>		<b>PASCALE240</b>
<b>PASCALE 270</b>		<b>PASCALE270</b>
<b>FAUTEUIL PASCALE</b>		<b>PASCALEFAU</b>



Coque en bois verni finition mat ou brillant.

Structure en bois massif d'hêtre et peuplier avec parties en multiplies.

Suspensions: sangle élastiques croisés

Assise: mousse polyuréthane densité 35 et 40kg/m<sup>3</sup>

Wood varnish hull in matt or high gloss finish. Structure in beechwood

and beech plywood.

Suspensions: Elastic cross straps

Seat: polyurethane foam density 35 and 40 kg / M<sup>3</sup>



Rive gauche: 226 Boulevard Saint-Germain 75007 Paris • Rive droite: 14 Avenue de Friedland 75008 Paris

Phone : +33 (0)1 56 88 50 70 • Mail : [info@hugeschevalier.com](mailto:info@hugeschevalier.com)